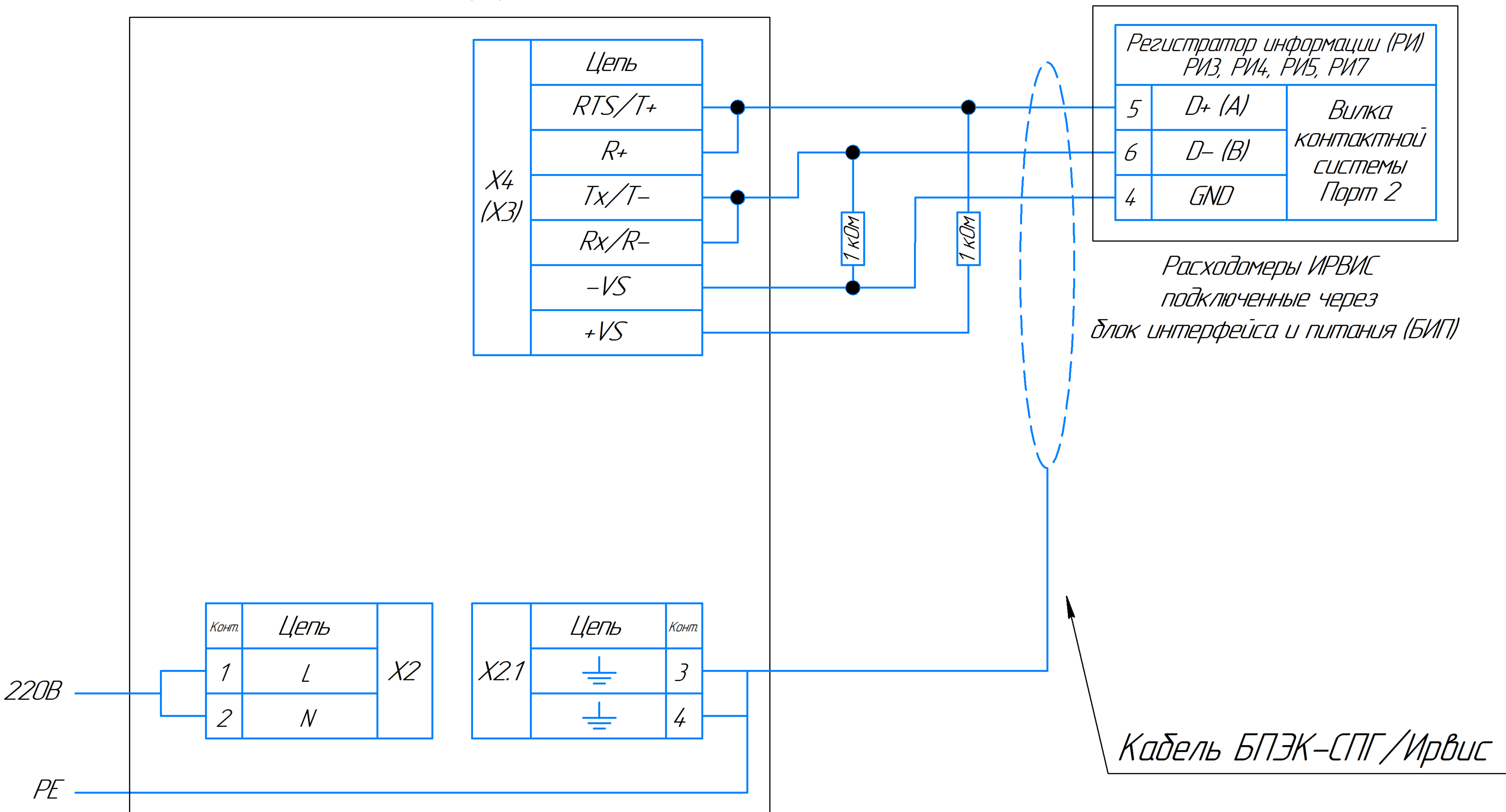


БПЭК-02/ЦК



Подключение кабеля к Ирвис выполняется через винтовую колодку

Подключение кабеля к БПЭК выполняется через винтовую колодку

Длина кабеля между БПЭК и Ирвис не более 1000 м при подключении по RS485

Соединение вести кабелем с сечением провода не менее 0,25 мм<sup>2</sup>

Для соединения рекомендуется применять кабель БПЭК-СПГ/Ирвис производства ООО "Техномер"